

RIBANTTA INCANTO 5



Для профилей с европазом и NC International

- Эстетика и функциональность
- Простая и быстрая установка
- Нагрузка до 180 кг
- Скрытые петли
- Встроенное микропроветривание

БЫСТРО. НЕЗАМЕТНО. ПРОСТО INCANTO 5



savio.it

Их не видно, но они есть

Ribanta Incanto 5, новая поворотно-откидная система со скрытыми петлями от «Савио», изменит ваше представление об окнах. Изысканный дизайн и невероятная простота в установке – вот главные черты этого решения, открывающего вам новые горизонты.

У «САВИО» ПОЯВИЛАСЬ НОВАЯ ПОВОРОТНО-ОТКИДНАЯ СИСТЕМА СО СКРЫТЫМИ ПЕТЛЯМИ, В КОТОРОЙ НЕВИДИМОСТЬ ПЕТЕЛЬ СОЧЕТАЕТСЯ С ВЫСОКОЙ СКОРОСТЬЮ СБОРКИ

Но это еще не все:

Она **надежная** - нагрузка до 180 кг для любых вариантов установки для дома и офиса

Она **быстрая** – необыкновенно быстрая сборка окна благодаря фронтальной установке компонентов

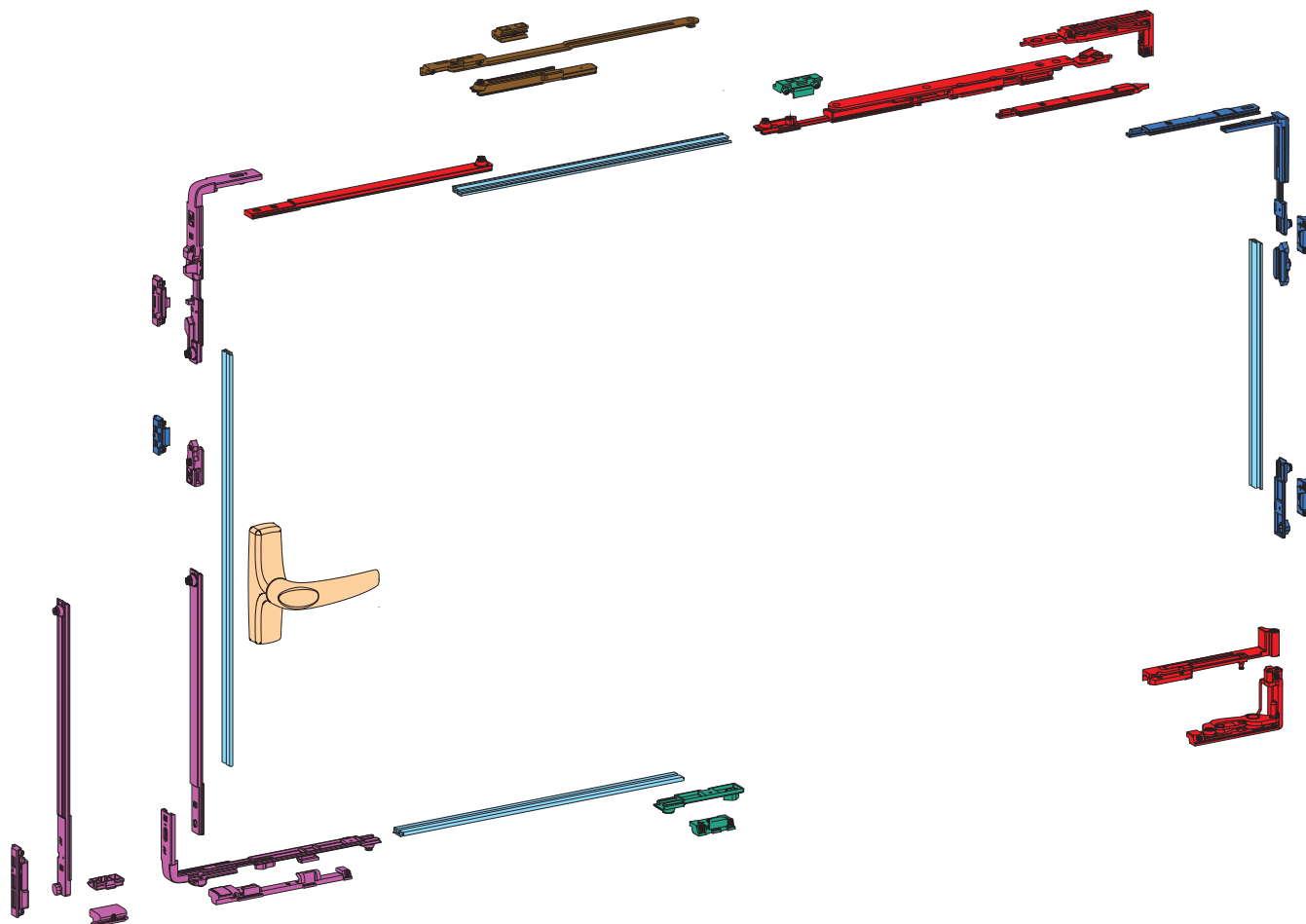
Она **простая** - инновационная система позволяет выполнять установку/снятие механизмов еще быстрее, чем у Ribanta Incanto

Она **практичная** – угол открывания в 110° позволяет широко и без помех открыть окно.

RIBANTA INCANTO 5
Незаметные инновации.

 SAVIO
Open mind for closing systems.

Логическое открывание



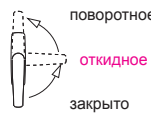


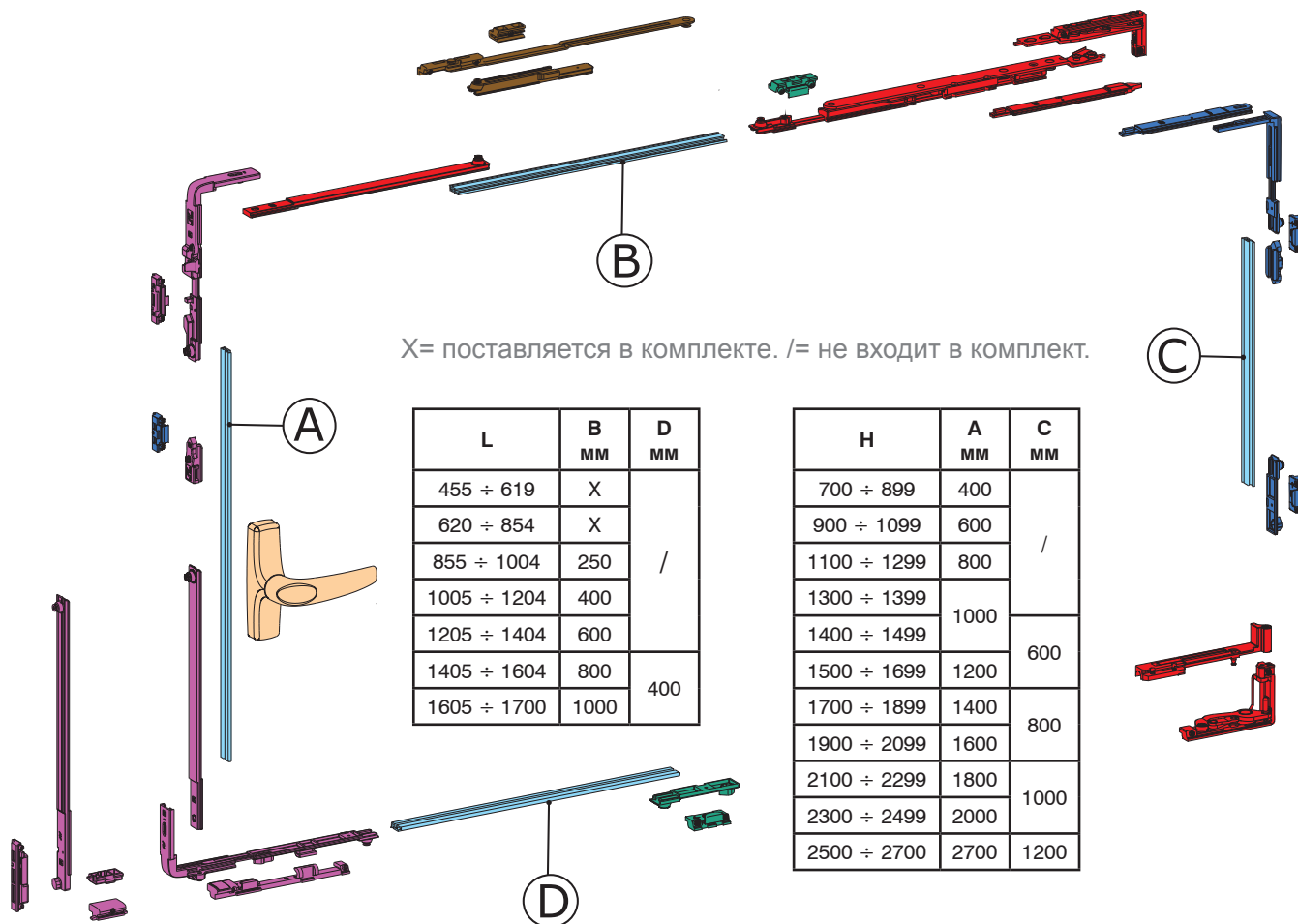
Кол-во	Описание		Арт.		RIBANTA INCANTO 5										
					H	700	1401	700	1401	700	1401	700	1401	1401	1401
			мм	мм	мм	мм	мм	мм	мм	мм	мм	мм	мм	мм	мм
					L	455	619	620	854	855	1204	1205	1404	1405	1700
5	Комплект с короткими ножницами и скрытыми петлями		3211.730R	3211.730L		1									
5	Комплект со стандартными ножницами и скрытыми петлями		3211.731R	3211.731L				1							
5	Комплект с длинными ножницами и скрытыми петлями		3211.732R	3211.732L								1			
5	Дополнительные ножницы		3201.800R	3201.800L									1		
20	Базовый комплект с вертикальным шпингалетом (без крепежной пластины и секции нижней петли)		3201.20R	3201.20L						1					
20	Базовый комплект с угловым переключателем (без крепежной пластины и секции нижней петли)		3201.22R	3201.22L						1					
5	Комплект усиления		3010.718R	3010.718L						1					
5	Комплект для 6 точек запираения		3210.820R	3210.820L			1		1		1			1	
5	Комплект для 8 точек запираения		3200.825R	3200.825L											1
1	Шаблон для установки нижней петли		3010.950												
1	Шаблон для установки элементов на раме		3200.952							1					

Таблица подбора тяг

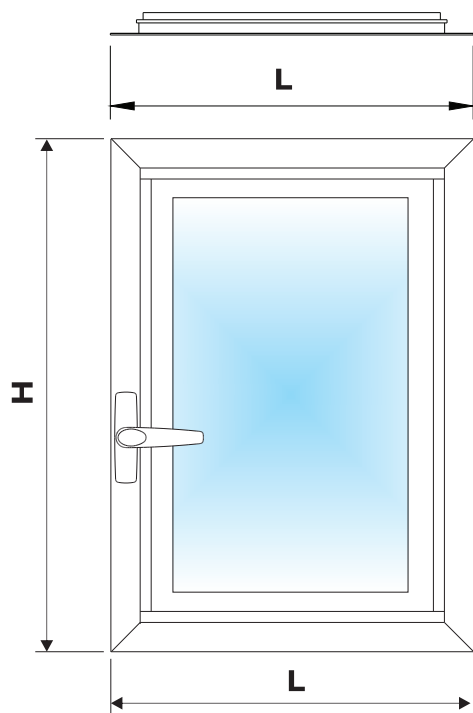
Подходит для систем традиционного и логического открывания с вертикальным шпингалетом и угловым переключателем.



X= поставляется в комплекте. /= не входит в комплект.

L	B мм	D мм
455 ÷ 619	X	/
620 ÷ 854	X	
855 ÷ 1004	250	
1005 ÷ 1204	400	
1205 ÷ 1404	600	
1405 ÷ 1604	800	
1605 ÷ 1700	1000	400

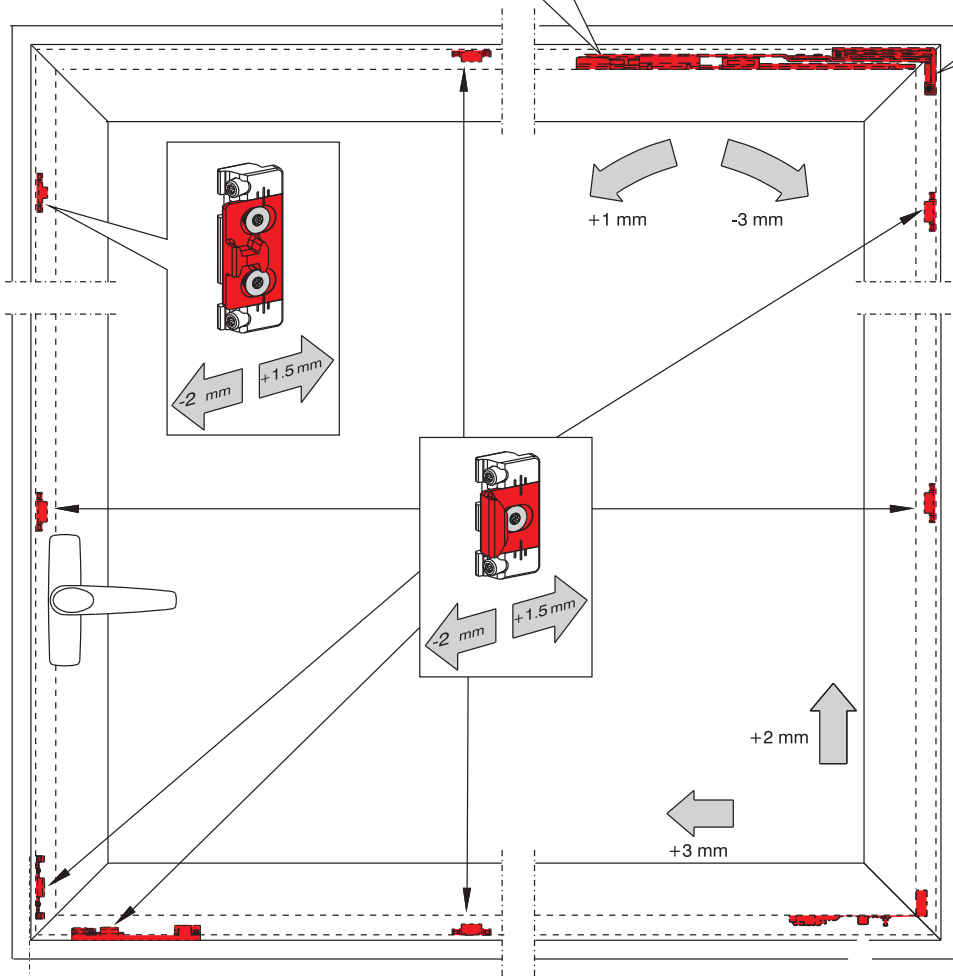
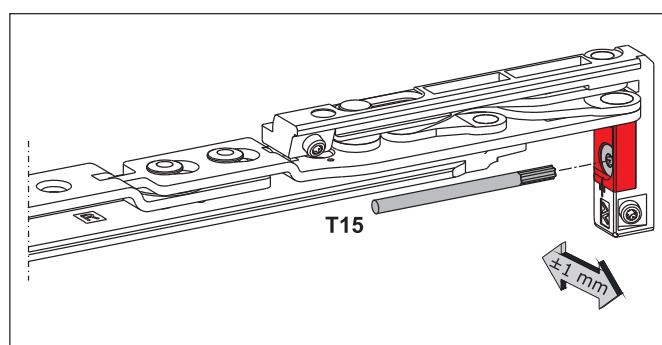
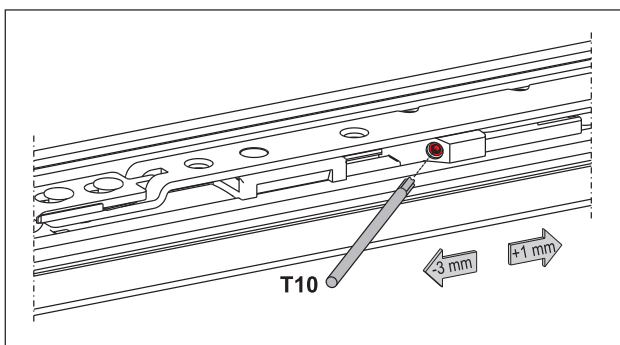
H	A мм	C мм
700 ÷ 899	400	/
900 ÷ 1099	600	
1100 ÷ 1299	800	
1300 ÷ 1399	1000	
1400 ÷ 1499	1000	
1500 ÷ 1699	1200	
1700 ÷ 1899	1400	600
1900 ÷ 2099	1600	800
2100 ÷ 2299	1800	1000
2300 ÷ 2499	2000	1000
2500 ÷ 2700	2700	1200



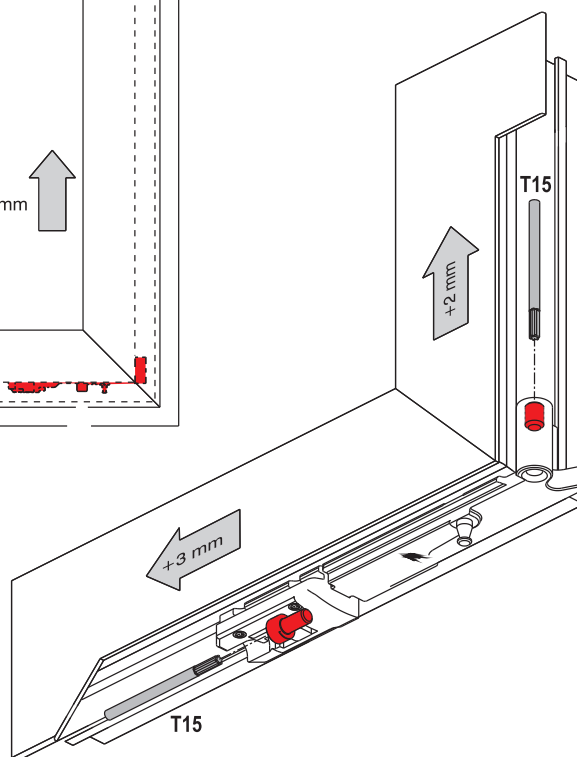
Описание	мм	Артикул	Кол-во в упаковке
		Размер соединительной тяги:	
	250	3205/25	100
	400	3205/40	100
	600	3205/60	100
	800	3205/80	100
	1000	3205/100	100
	1200	3205/120	100
	1400	3205/140	100
	1600	3205/160	100
	1800	3205/180	50
	2000	3205/200	50
	2200	3205/220	50
	3000	3205/300	50

Регулировки

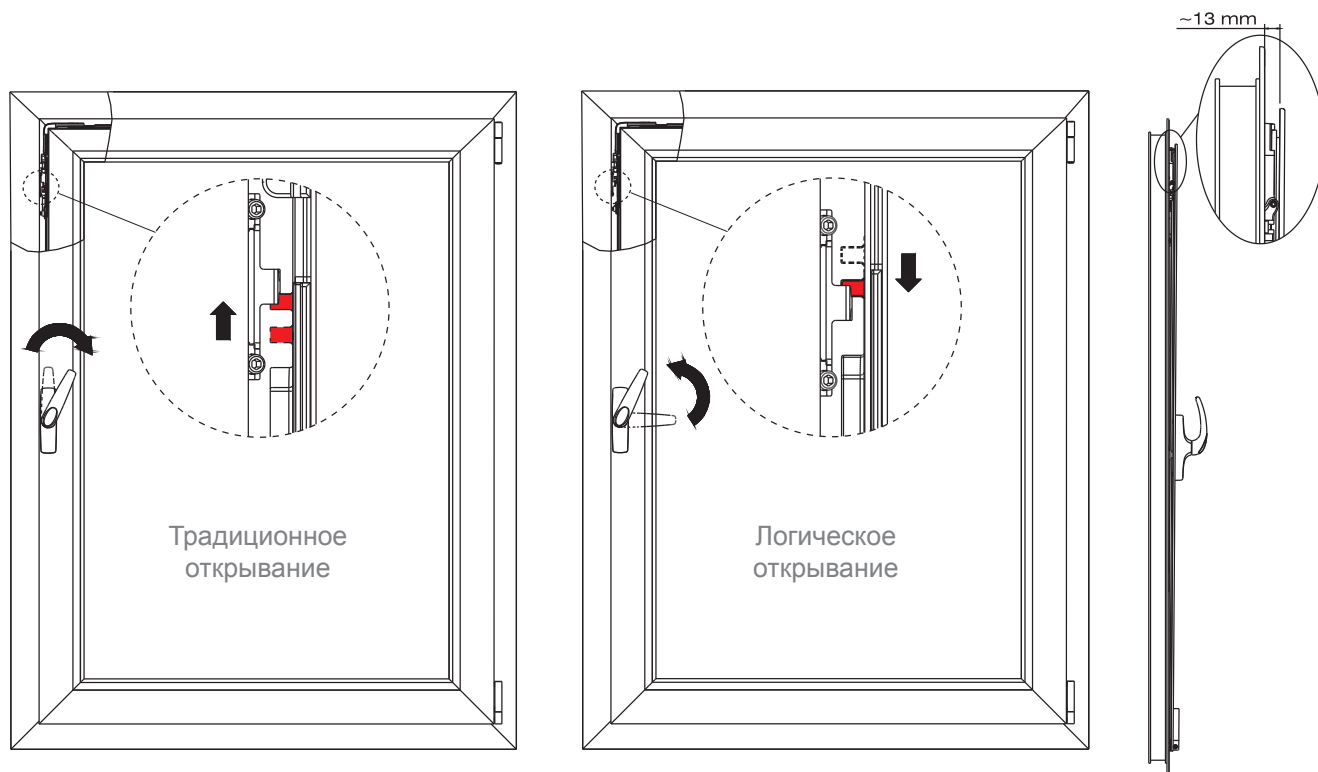
Регулировка створки по горизонтали



Нижняя петля: регулировка по высоте и по горизонтали

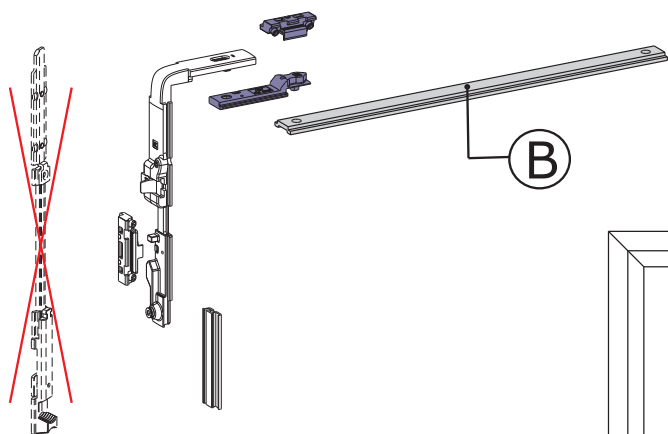


Микропроветривание

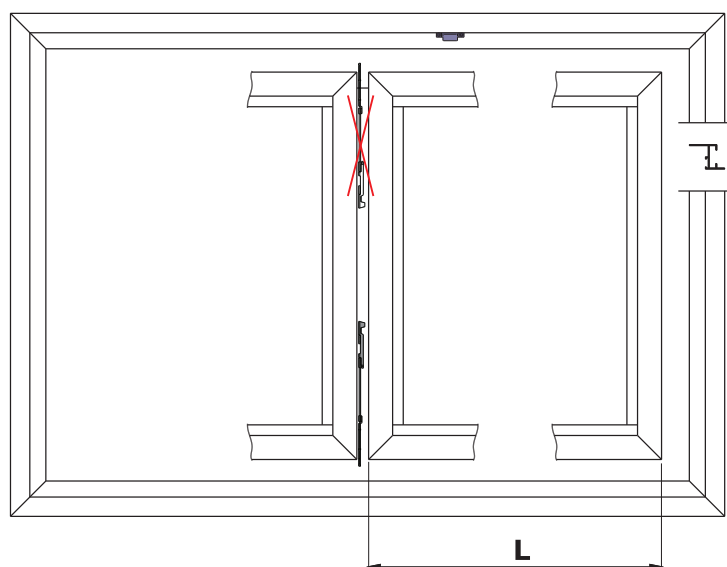


Для приведения окна в положение микропроветривания поверните ручку в откидное положение и слегка откройте створку, затем поверните ручку до упора в верхнюю регулируемую ответную планку.

Использование комплекта запирающий элемент + регулируемая ответная планка арт. 3200.805



L	B
520 ÷ 688	L - 276
689 ÷ 1300	L - 600



Область применения

Арт. 3210.730R/L - 3210.731R/L - 3210.741R/L
 Арт. 3210.732R/L - 3210.742R/L - 3211.730R/L
 Арт. 3211.731R/L - 3211.732R/L - 3212.R/L

Арт. 3210.730R/L
 Арт. 3211.730R/L - 3211.731R/L - 3211.732R/L

Максимальный вес створки 100 кг

H	2700	38	34	27	26	22	19	18	17	15	13	12	11	10	9	9	8
	2600	40	35	28	27	23	20	18	17	15	14	12	11	10	10	9	8
	2500	42	37	30	28	24	21	19	18	16	14	13	12	11	10	9	9
	2400	44	39	31	30	26	22	20	19	17	15	14	13	11	11	10	9
	2300	46	41	32	31	27	23	21	20	18	16	14	13	12	11	10	10
	2200	48	43	34	33	28	24	22	21	19	17	15	14	13	12	11	10
	2100	●	45	36	35	30	26	24	22	20	18	16	15	13	12	12	11
	2000	●	48	38	37	32	27	25	23	21	19	17	15	14	13	12	11
	1900	●	●	40	39	33	29	26	25	22	20	18	16	15	14	12	11
	1800	●	●	43	41	36	30	28	26	23	21	19	17	16	14	12	11
	1700	●	●	46	44	38	32	30	28	25	22	20	19	16	14	12	11
	1600	●	●	49	47	41	35	32	30	27	24	22	19	16	14	12	11
	1500	●	●	●	●	44	37	35	33	29	26	23	20	16	14	12	10
	1400	●	●	●	●	47	40	37	35	31	28	23	20	16	14	12	10
	1300	●	●	●	●	●	44	41	38	34	29	23	20	16	14	12	9
	1200	●	●	●	●	●	48	45	42	35	29	23	20	16	13	10	7
	1100	●	●	●	●	●	49	45	36	29	23	20	15	11	7	5	
1000	●	●	●	●	●	●	45	36	29	23	17	11	8	5	X		
900	●	●	●	●	●	●	46	36	28	19	13	8	4	X	X		
800	●	●	●	●	●	●	46	34	22	13	7	X	X	X	X		
700	●	●	●	●	●	●	41	25	14	6	X	X	X	X	X		
		455	500	600	620	700	800	855	900	1000	1100	1205	1300	1405	1500	1600	1700
		L															

Максимальный вес створки 130 кг
 с комплектом усиления арт. 3010.718R/L

H	2700	●	45	36	35	30	26	24	22	20	18	16	15	14	13	12	11
	2600	●	47	38	36	31	27	25	23	21	19	17	15	14	13	12	11
	2500	●	●	40	38	33	28	26	24	22	19	18	16	15	14	12	11
	2400	●	●	41	40	34	29	27	26	23	20	18	17	15	14	12	11
	2300	●	●	43	42	36	31	28	27	24	21	19	18	16	14	12	11
	2200	●	●	46	44	38	32	30	28	25	22	20	19	16	14	12	11
	2100	●	●	48	46	40	34	32	30	26	24	21	19	16	14	12	11
	2000	●	●	●	49	42	36	33	31	28	25	23	19	16	14	12	11
	1900	●	●	●	●	45	38	35	33	29	26	23	19	16	14	12	11
	1800	●	●	●	●	47	40	37	35	31	28	23	19	16	14	12	11
	1700	●	●	●	●	●	43	40	38	33	28	23	19	16	14	12	11
	1600	●	●	●	●	●	46	43	40	35	28	23	19	16	14	12	11
	1500	●	●	●	●	●	●	46	43	35	28	23	20	16	14	12	10
	1400	●	●	●	●	●	●	●	45	35	28	23	20	16	14	12	10
	1300	●	●	●	●	●	●	●	45	35	29	23	20	16	14	12	9
	1200	●	●	●	●	●	●	●	45	35	29	23	20	16	13	10	7
	1100	●	●	●	●	●	●	●	45	36	29	23	20	15	11	7	5
1000	●	●	●	●	●	●	●	45	36	29	23	17	11	8	5	X	
900	●	●	●	●	●	●	●	46	36	28	19	13	8	4	X	X	
800	●	●	●	●	●	●	●	46	34	22	13	7	X	X	X	X	
700	●	●	●	●	●	●	●	41	25	14	6	X	X	X	X	X	
		455	500	600	620	700	800	855	900	1000	1100	1205	1300	1405	1500	1600	1700
		L															

Арт. 3210.741R/L - 3210.742R/L
 Арт. 3212.R/L

Максимальный вес створки 180 кг
 с комплектом усиления арт. 3010.718R/L

H	2700	●	●	●	●	43	37	34	32	28	26	21	18	15	13	12	11
	2600	●	●	●	●	45	38	35	33	30	26	21	18	15	13	12	11
	2500	●	●	●	●	47	40	37	35	31	26	21	18	15	14	12	11
	2400	●	●	●	●	49	42	39	36	32	26	21	18	15	14	12	11
	2300	●	●	●	●	●	44	41	38	32	26	21	18	16	14	12	11
	2200	●	●	●	●	●	46	43	40	32	26	21	19	16	14	12	11
	2100	●	●	●	●	●	48	45	40	32	26	21	19	16	14	12	11
	2000	●	●	●	●	●	45	40	32	26	23	19	16	14	12	11	
	1900	●	●	●	●	●	45	41	32	26	23	19	16	14	12	11	
	1800	●	●	●	●	●	45	41	32	28	23	19	16	14	12	11	
	1700	●	●	●	●	●	46	41	33	28	23	19	16	14	12	11	
	1600	●	●	●	●	●	46	41	35	28	23	19	16	14	12	11	
	1500	●	●	●	●	●	46	43	35	28	23	20	16	14	12	10	
	1400	●	●	●	●	●	45	35	28	23	20	16	14	12	10		
	1300	●	●	●	●	●	45	35	29	23	20	16	14	12	9		
	1200	●	●	●	●	●	45	35	29	23	20	16	13	10	7		
	1100	●	●	●	●	●	45	36	29	23	20	15	11	7	5		
1000	●	●	●	●	●	45	36	29	23	17	11	8	5	X			
900	●	●	●	●	●	46	36	28	19	13	8	4	X	X			
800	●	●	●	●	●	46	34	22	13	7	X	X	X	X			
700	●	●	●	●	●	41	25	14	6	X	X	X	X	X			
		455	500	600	620	700	800	855	900	1000	1100	1205	1300	1405	1500	1600	1700
		L															

H = высота створки - **L** = ширина створки

Применение возможно при максимальной толщине стекла 50 мм

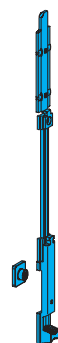
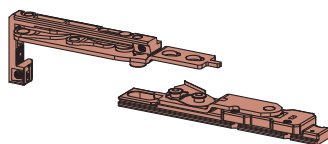
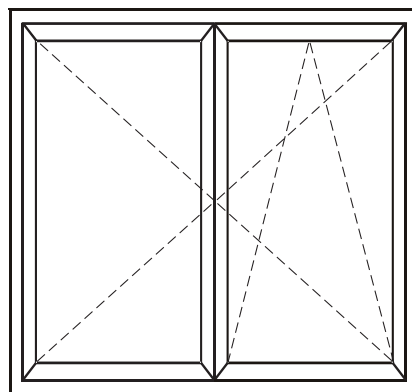
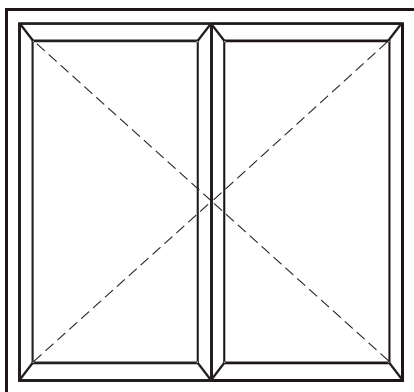
Применение возможно при указанной максимальной толщине стекла (напр. 20 мм)

Применение невозможно

Примечание: Толщина стекла означает толщину материала без воздушной камеры.

Указанные нагрузки и области применения гарантируются только при условии использования фурнитуры на подходящих для нее профилях. При использовании фурнитуры на очень больших окнах с тяжелыми створками, пожалуйста, обратитесь в технический отдел производителя профиля или в Савио.

Аксессуары для прилегающей створки



3212R
3212L

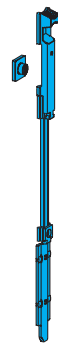
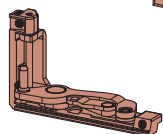
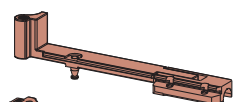
1416.5W

1414W





1414.1W

3200.850 ÷ 3200.854
3200.896

1551.6



Комплекты RIBANTA INCANTO 5

	Артикул	Описание	Шт.	Окраска
	3210.730R	RIBANTA INCANTO 5 (патент) Комплект для традиционного открывания, состоящий из коротких ножниц из стали с белой оцинковкой, правых скрытых петель из ЦАМа и стали с белой оцинковкой, анодированной алюминиевой тяги с градуировкой, предустановленных винтов TORX® из нержавеющей стали. Максимальный вес створки: 100 кг; с комплектом усиления арт. 3010.718R/L 130 кг.	5	
	3211.730R	То же, что и 3210.730R но для логического открывания.	5	
	Артикул	Описание	Шт.	Окраска
	3210.730L	RIBANTA INCANTO 5 (патент) Комплект для традиционного открывания, состоящий из коротких ножниц из стали с белой оцинковкой, левых скрытых петель из ЦАМа и стали с белой оцинковкой, анодированной алюминиевой тяги с градуировкой, предустановленных винтов TORX® из нержавеющей стали. Максимальный вес створки: 100 кг; с комплектом усиления арт. 3010.718R/L 130 кг.	5	
	3211.730L	То же, что и 3210.730L но для логического открывания.	5	
	Артикул	Описание	Шт.	Окраска
	3210.731R	RIBANTA INCANTO 5 (патент) Комплект для традиционного открывания, состоящий из стандартных ножниц из стали с белой оцинковкой, правых скрытых петель из цинково-алюминиевого сплава и стали с белой оцинковкой, предустановленной тяги и анодированной алюминиевой тяги с градуировкой, предустановленных винтов TORX® из нержавеющей стали. Максимальный вес створки: 100 кг; с комплектом усиления арт. 3010.718R/L 130 кг.	5	
	3211.731R 3210.741R	То же, что и 3210.731R но для логического открывания. То же, что и 3210.731R, но состоящий из стандартных ножниц из нержавеющей стали. Максимальный вес створки: 100 кг; с комплектом усиления арт. 3010.718R/L 180 кг.	5 5	
	Артикул	Описание	Шт.	Окраска
	3210.731L	RIBANTA INCANTO 5 (патент) Комплект для традиционного открывания, состоящий из стандартных ножниц из стали с белой оцинковкой, левых скрытых петель из ЦАМа и стали с белой оцинковкой, предустановленной тяги и анодированной алюминиевой тяги с градуировкой, предустановленных винтов TORX® из нержавеющей стали. Максимальный вес створки: 100 кг; с комплектом усиления арт. 3010.718R/L 130 кг.	5	
	3211.731L 3210.741L	То же, что и 3210.731L но для логического открывания. То же, что и 3210.731L, но состоящий из стандартных ножниц из нержавеющей стали. Максимальный вес створки: 100 кг; с комплектом усиления арт. 3010.718R/L 180 кг.	5 5	
	Артикул	Описание	Шт.	Окраска
	3210.732R	RIBANTA INCANTO 5 (патент) Комплект для традиционного открывания, состоящий из длинных ножниц из стали с белой оцинковкой, правых скрытых петель из ЦАМа и стали с белой оцинковкой, предустановленной анодированной тяги из алюминия и телескопического соединителя из ЦАМа с белой оцинковкой, предустановленных винтов TORX® из нержавеющей стали. Максимальный вес створки: 100 кг; с комплектом усиления арт. 3010.718R/L 130 кг.	5	
	3211.732R 3210.742R	То же, что и 3210.732R но для логического открывания. То же, что и 3210.732R, но состоящий из стандартных ножниц из нержавеющей стали. Максимальный вес створки: 100 кг; с комплектом усиления арт. 3010.718R/L 180 кг.	5 5	

Комплекты RIBANTA INCANTO 5

	Артикул	Описание	Шт.	Окраска
	3210.732L	RIBANTA INCANTO 5 (патент) Комплект для традиционного открывания, состоящий из длинных ножиц из стали с белой оцинковкой, левых скрытых петель из ЦАМа и стали с белой оцинковкой, предустановленной анодированной тяги из алюминия и телескопического соединителя из ЦАМа с белой оцинковкой, предустановленных винтов TORX® из нержавеющей стали. Максимальный вес створки: 100 кг; с комплектом усиления арт. 3010.718R/L 130 кг.	5	
	3211.732L	То же, что и 3210.732L но для логического открывания.	5	
	3210.742L	То же, что и 3210.732L, но состоящий из стандартных ножиц из нержавеющей стали. Максимальный вес створки: 100 кг; с комплектом усиления арт. 3010.718R/L 180 кг.	5	
	Артикул	Описание	Шт.	Окраска
	3212.R	RIBANTA INCANTO 5 (патент) Комплект правых скрытых петель для створки, прилегающей к RIBANTA INCANTO 5, из ЦАМа с белой оцинковкой и высокопрочной стали с белой оцинковкой, винты TORX®. Максимальный вес створки: 100 кг; с комплектом усиления арт. 3010.718R/L 180 кг.	5	
	3212.L	То же, что и 3212.R но левых.	5	
	Артикул	Описание	Шт.	Окраска
	3210.820R	Комплект на 6 точек запирания для окон с правыми петлями, из ЦАМа с белой оцинковкой, предустановленные винты TORX® из нержавеющей стали.	5	
	3210.820L	То же, что и 3210.820R но левых.	5	

Все остальные артикулы вы сможете найти в общем каталоге на сайте Савио www.savio.it.



Таблица классификации для поворотно-откидных систем согласно стандарту EN 13126-8:2006

Максимальная нагрузка до 130 кг *

1	2	3	4	5	6	7	8	9
-	4	130	0	1	4	-	8	1300/1200 1550/1400

Максимальная нагрузка до 180 кг *

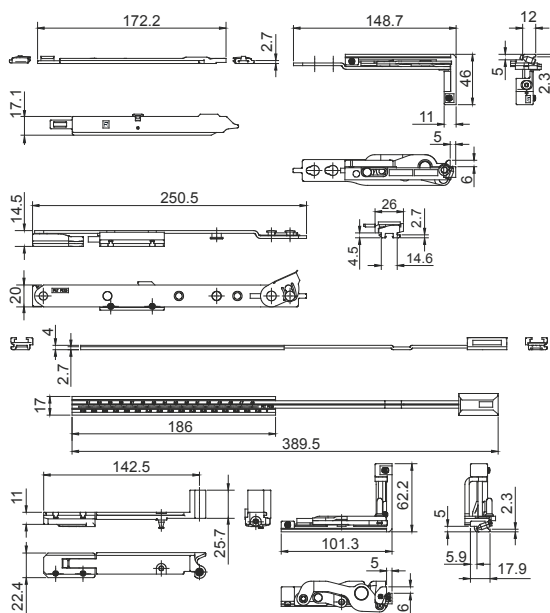
1	2	3	4	5	6	7	8	9
-	4	180	0	1	4	-	8	900/2300

1	Категория использования	Не требуются параметры категории для использования механизма
2	Долговечность	Уровень 4: 15000 циклов поворотно-откидного открывания/закрывания и 5.000 циклов поворотного открывания/закрывания – всего 60000 движений
3	Максимальный вес створки	130/180: максимальный вес створки 130 или 180 кг
4	Использование на противопожарных окнах	Не требуются параметры категории для использования механизма на противопожарных окнах
5	Безопасность	Уровень 1: механизм безопасен в использовании
6	Сопrotивление коррозии	Уровень 4: высочайшее сопротивление коррозии (240 часов в солевом тумане)
7	Надежность защиты от взлома	Не требуются параметры категории надежности защиты от взлома
8	Область применения механизма	Уровень 8: тип А, поворотно-откидное окно с внутренним открыванием
9	Размеры окна, прошедшего испытания	Версия 130 кг: Ширина 1300 мм - Макс. высота 1200 мм; Ширина 1550 мм - Макс. высота 1400 мм. Версия 180 кг: Ширина 900 мм - Макс. высота 2300 мм.

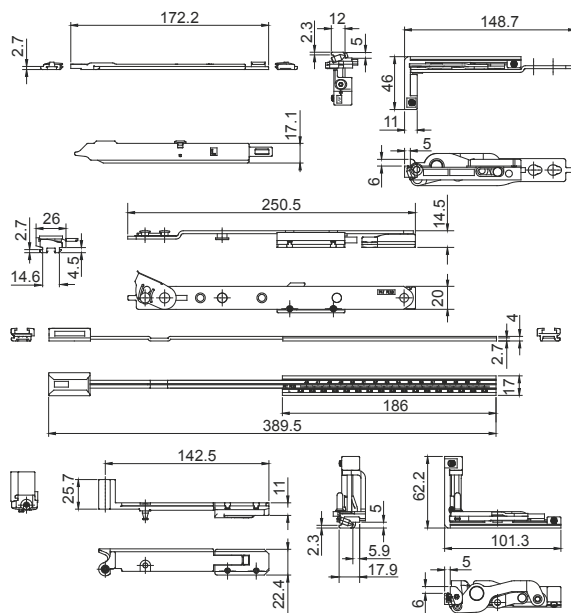
* Указанные нагрузки и области применения гарантируются только при условии использования фурнитуры на подходящих для нее профилях. При использовании фурнитуры на очень больших окнах с тяжелыми створками, пожалуйста, обратитесь в технический отдел производителя профиля или в Савио.

Традиционное открывание

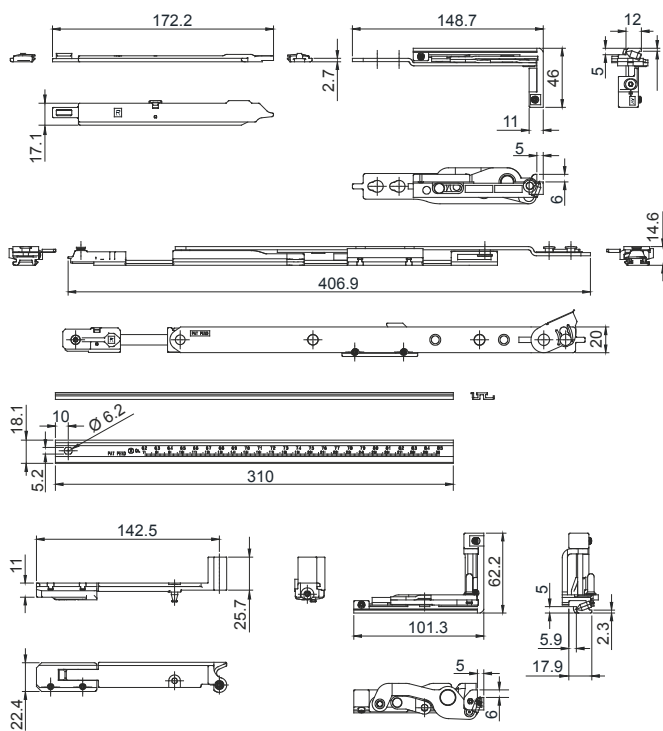
3210.730R



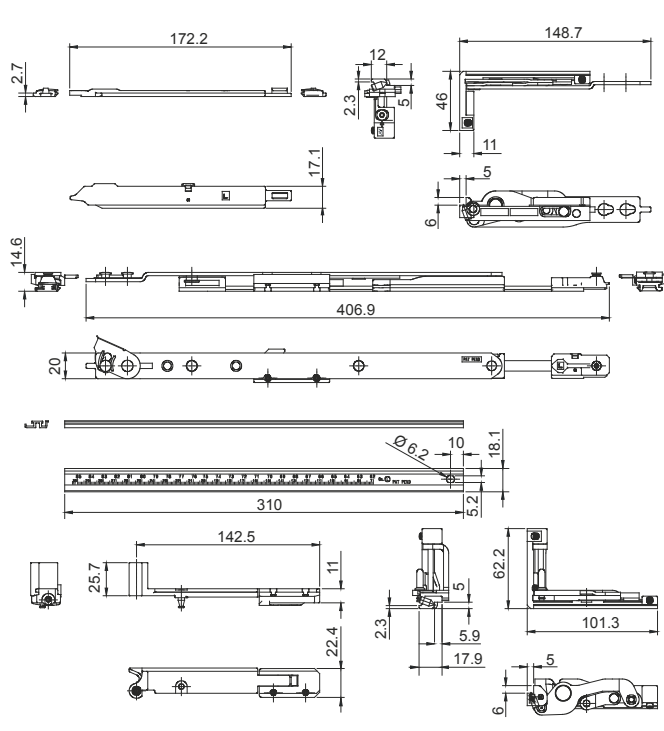
3210.730L



3210.731R

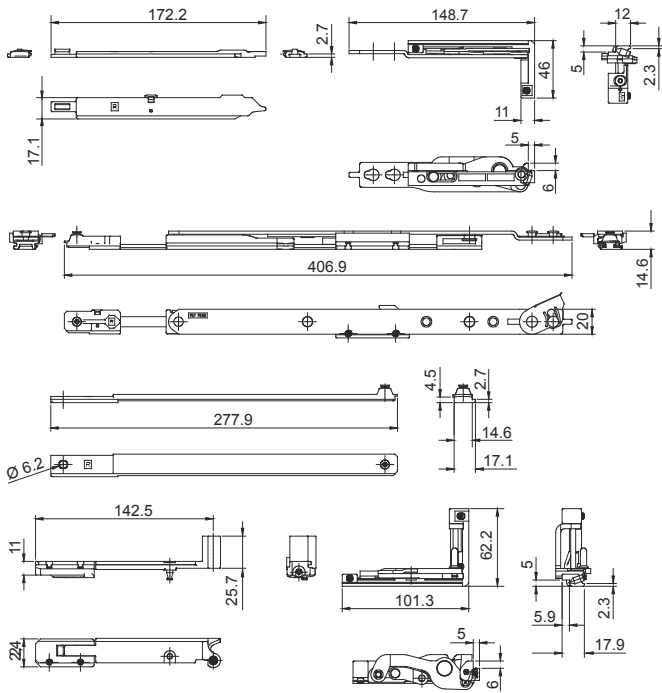


3210.731L

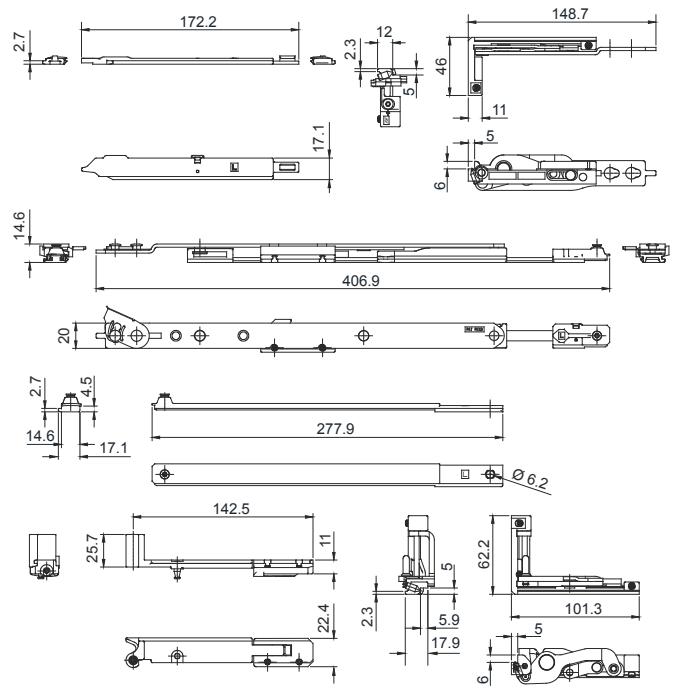


Традиционное открывание

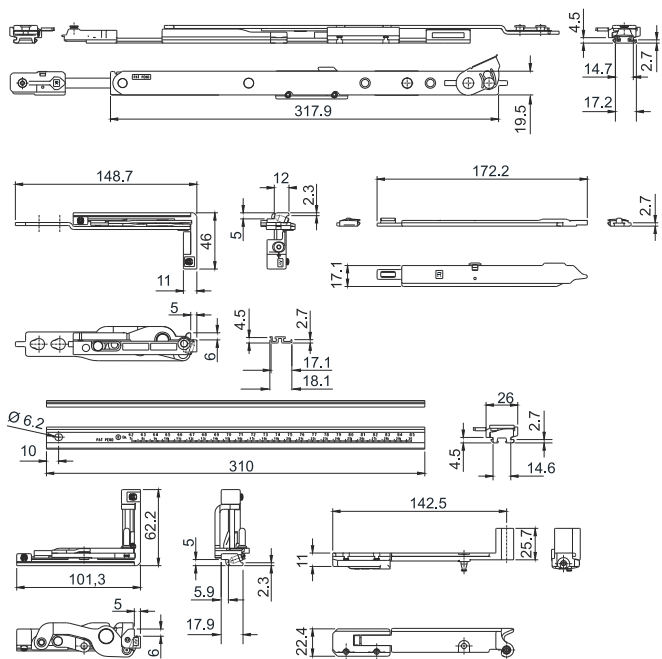
3210.732R



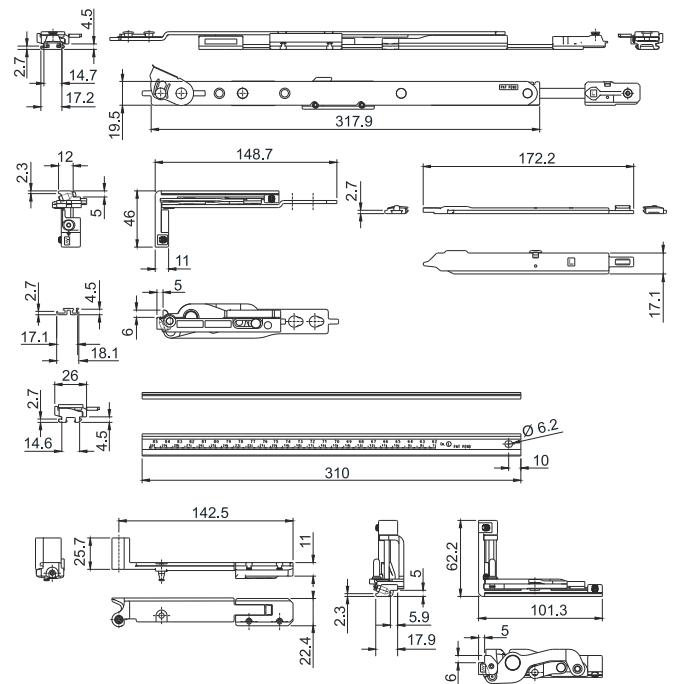
3210.732L



3210.741R

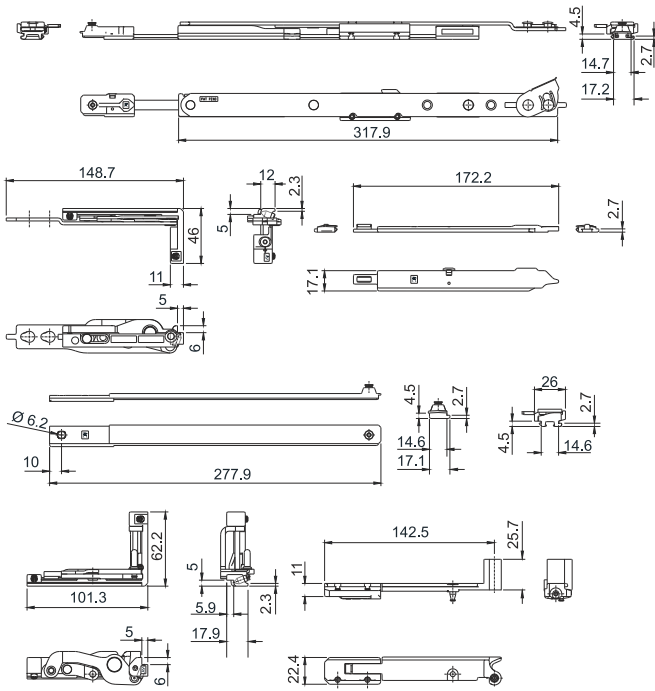


3210.741L

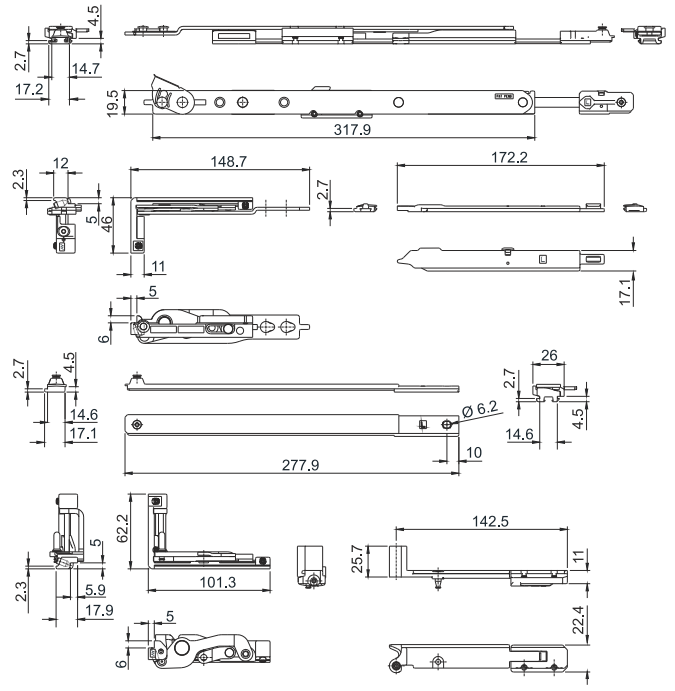


Традиционное открывание

3210.742R

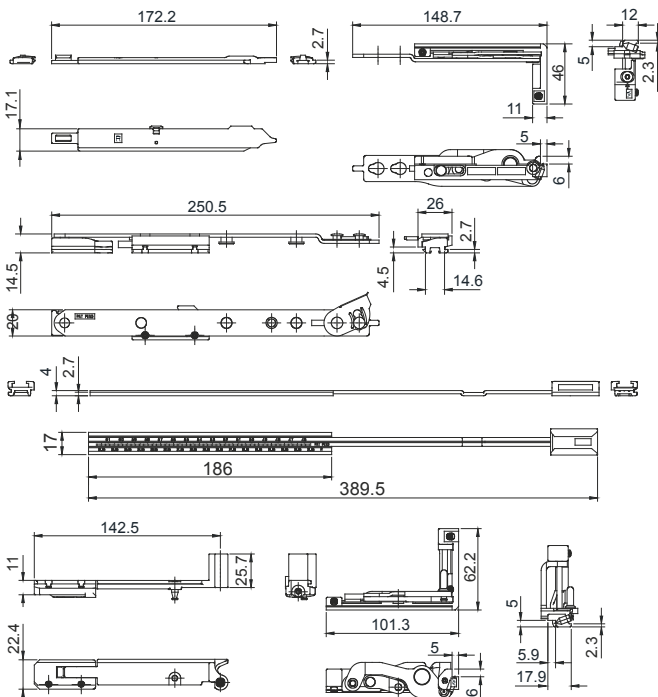


3210.742L

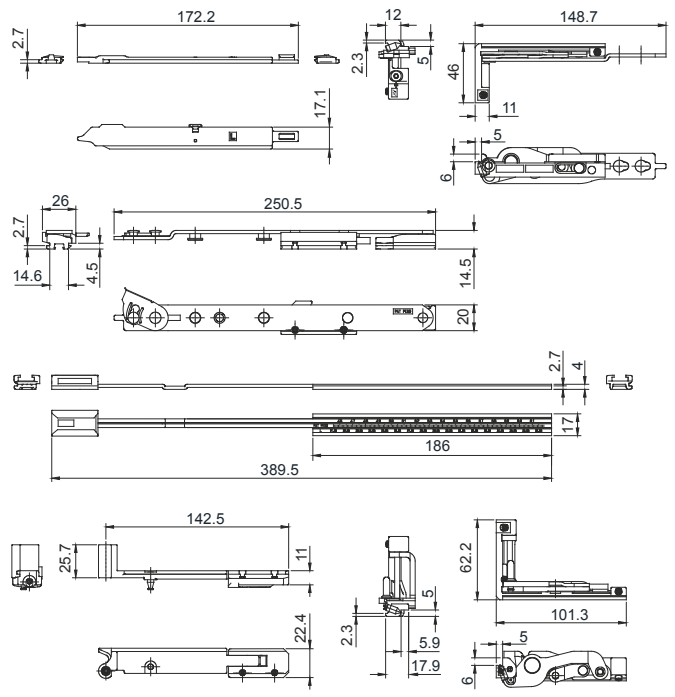


Логическое открывание

3211.730R

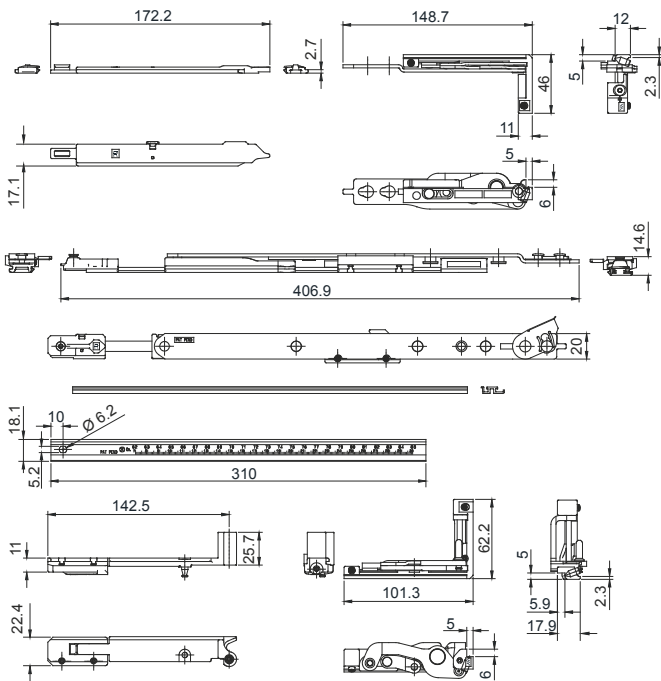


3211.730L

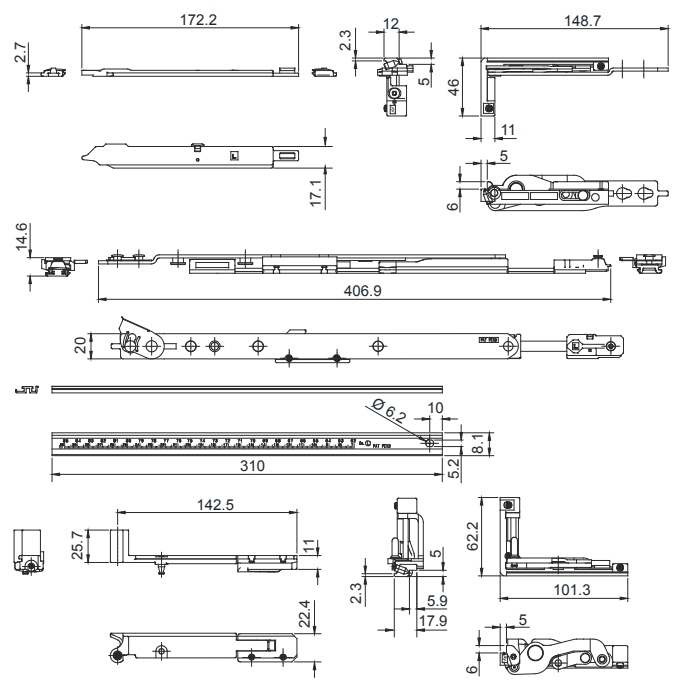


Логическое открывание

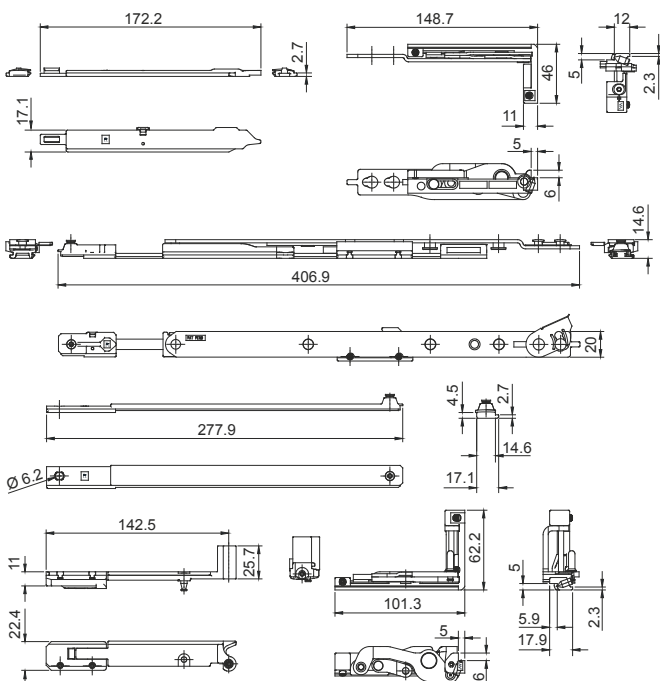
3211.731R



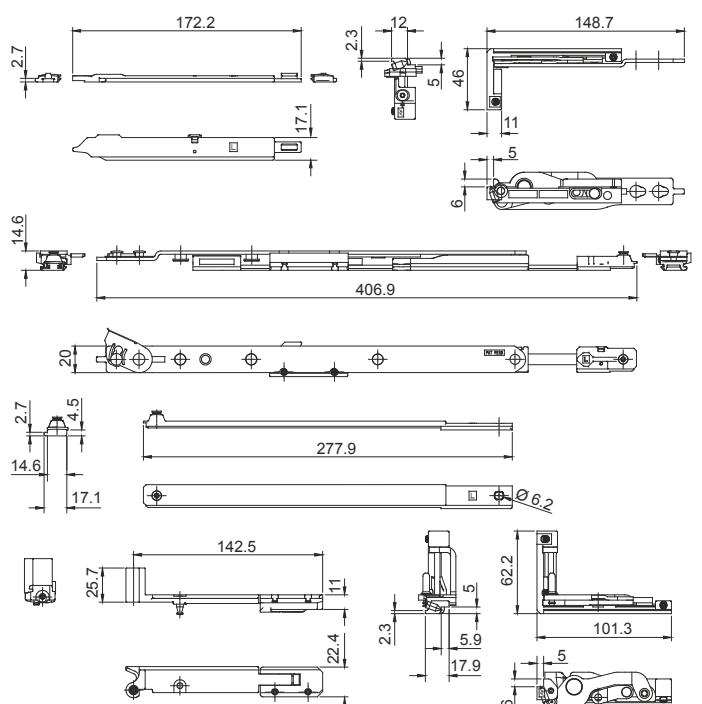
3211.731L



3211.732R

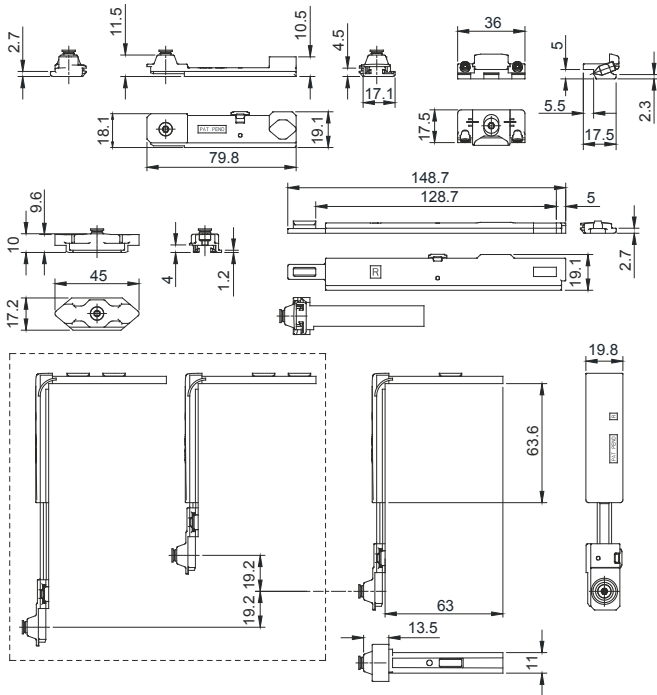


3211.732L

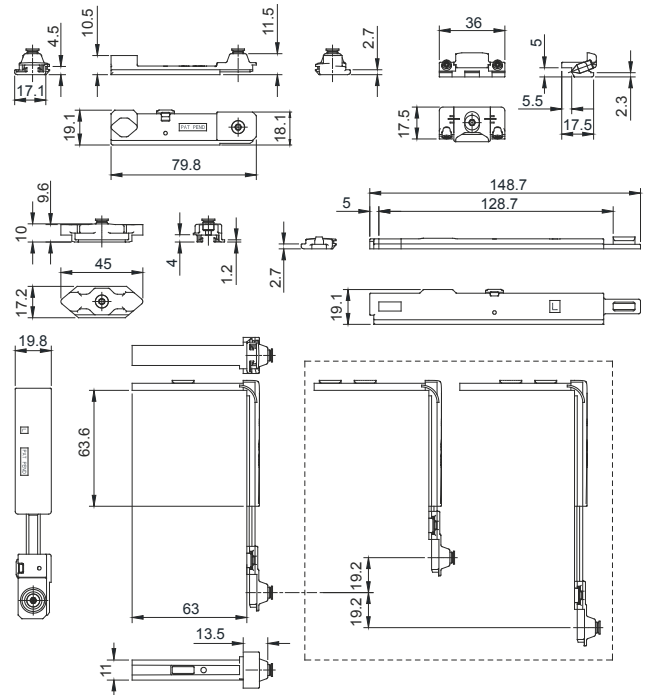


Аксессуары

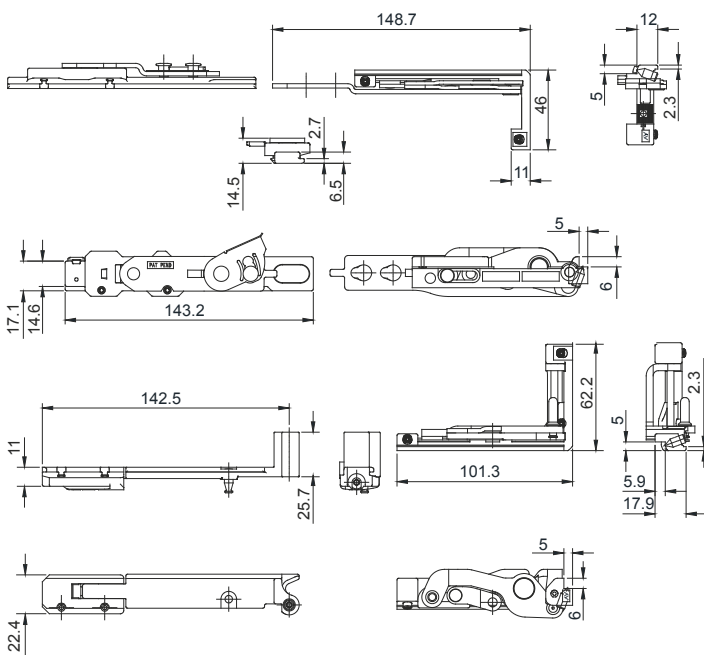
3210.820R



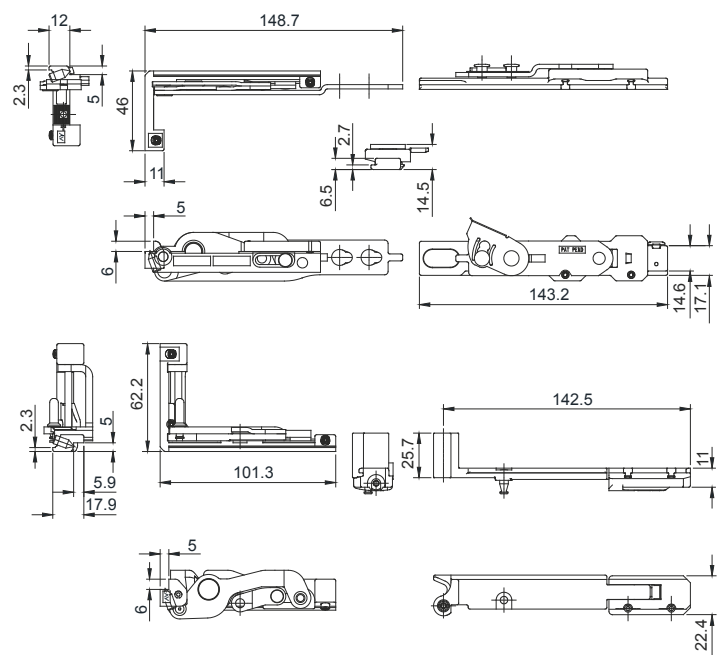
3210.820L



3212.R



3212.L





Savio S.p.A.
Via Torino, 25 (S.S. 25) - 10050 Chiusa S. Michele (TO)
Tel. +39 011 964 34 64 - Fax +39 011 964 34 74
www.savio.it - export@savio.it

